

**VERSUSGAS NGV/LPG**  
**Autogas Parts & Accessories**

ENG/ESP

**VERSUS**<sup>®</sup>  
**AUTO GAS equipment**



# FHT VERSUSGAS:

## Who we are:

- Designer, manufacturer, developer and supplier of products and technology for the automotive industry in the field of LPG, CNG/NGV and other alternative fuels.

## What we offer:

- VERSUSGAS Sequential Injection Systems for vehicle engine conversions
- Other CNG/LPG equipment for vehicles
- Personalized solutions for B2B customers in the area of Sequential Injection System and CNG/LPG installation parts
- Group of engineers' knowledge and readiness to design digital micro-controller's to accommodate specific needs
- SMT/CNC production capability

## Targets & mission:

- Exploration of alternative fuel possibilities to help support the environment
- Improving the quality of life while offering the most advanced application of digital feeding technology

## The way to reach these targets (listed above):

- The promotion of modern and technologically advanced systems to protect environment
- Implementation of high quality electronic applications for the automotive market
- To maintain a level of sustainable growth and expansion
- Expanding the position of our reliable business partners
- To keep the level of market independence and flexibility

# FHT VERSUSGAS:

## Quienes somos:

- *Somos una empresa que diseña, fabrica, desarrolla y provee productos y tecnologías para la industria automotriz en el campo de GLP, GNC/GNV y otros combustibles alternativos.*

## Lo que ofrecemos:

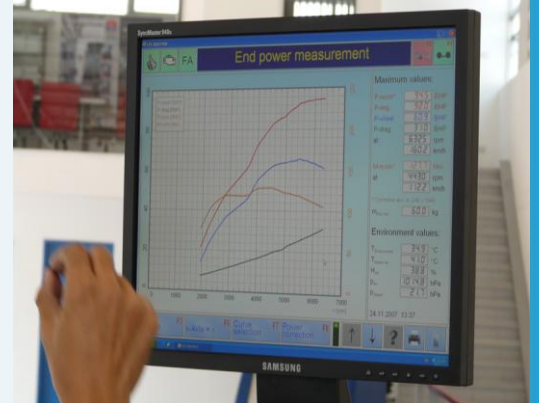
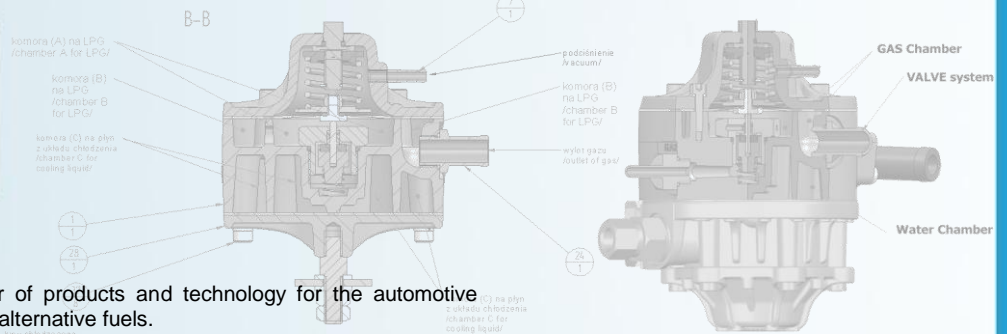
- *Sistemas de inyección de gas secuencial VERSUS para conversiones de motores*
- *Otros equipos de GLP y GNC para automóviles*
- *Soluciones personalizadas para clientes B2B en el área de sistemas de inyección secuencial y piezas de instalación de GLP/GNC*
- *El conocimiento de nuestros ingenieros preparados para diseñar aplicaciones digitales para micro-controladores para adaptarse a sus necesidades*
- *Capacidad de producción SMT/CNC*

## Nuestros objetivos:

- *Explorar las posibles alternativas de combustibles que apoyen al medio ambiente*
- *Mejorar la calidad de vida al ofrecer aplicaciones avanzadas de tecnología digital automotriz*

## Como cumplimos nuestros objetivos:

- *Promoviendo sistemas modernos y tecnológicamente avanzados para proteger al medio ambiente*
- *Implementando aplicaciones electrónicas de alta calidad para el mercado automotriz*
- *Manteniendo un nivel de crecimiento y expansión sostenible*
- *Ampliando nuestra posición como socio de negocios confiable*
- *Manteniendo la independencia y flexibilidad del mercado*



## Invitation for cooperation:

Since 1991 our company operates within the Polish market and is a leader in the CNG/LPG conversion industry. We strongly believe that in any business development there should be no limitations. VERSUSGAS hereby invites potential partners to try and discover Polish technology of innovations and functionality.

We address our invitation to automotive industry operators and players:

- **Manufacturers.** Our engineers are ready to meet the most sophisticated expectations.
- **Car dealers.** Recognition of individual ideas on joint projects - all individual business partners require individual attitudes.
- **Distributors.** Every market needs a different identity of the products.
- **Engineers.** Close cooperation leads to right targets.
- **Workshops & installers.** Thanks to their feedback we can offer solutions proven in thousands of vehicles. Mutual exchanging of the knowledge, participation in training and listening to different ideas has allowed us to continue on our path of excellence.
- **Last but not least:** to end users of the **VERSUSGAS** systems, whose satisfaction is still our main target.

We are certain that there are a lot of opportunities for cooperation and that there are more institutions and companies that could be our potential partners. We pay our attention to long-standing cooperation and warrant satisfaction to any institution that strives to do the same.

Should you have any vision of cooperation, it would be our pleasure to become familiar with your expectations. We will try to find a way to put your proposals into force.

## Invitación para potenciales socios:

*Nuestra empresa opera desde 1991 en el mercado polaco y es líder en la industria de conversiones de GLP/GNC. La política de VERSUS se basa en el firme reconocimiento de que en el desarrollo de un negocio no deben existir ningún tipo de limitaciones. VERSUS invita a sus potenciales socios a descubrir la tecnología polaca en innovaciones y funcionalidades.*

*Invitamos a todos los operadores y actores de la industria automotriz para que se familiaricen con nuestra oferta:*

- *Fabricantes. Nuestros ingenieros están listos para satisfacer las expectativas más exigentes.*
- *Concesionarios automotrices. Reconocimiento de las ideas individuales para proyectos conjuntos - cualquier socio comercial requiere un servicio individualizado.*
- *Distribuidores. Cada mercado requiere una identidad diferente para sus productos.*
- *Ingenieros. Una estrecha cooperación resulta en objetivos adecuados.*
- *Talleres e instaladores. Gracias a sus comentarios, podemos ofrecer soluciones eficaces a miles de coches. El mutuo intercambio de conocimientos, la participación en entrenamientos y el tomar en cuenta diferentes ideas, nos han dado excelentes resultados.*
- *Por último, pero no por eso menos importante, es nuestro objetivo principal de satisfacer a todos los usuarios finales de los sistemas **VERSUS**.*

*Estamos seguros de que hay un sinnúmero de oportunidades para el desarrollo de la cooperación entre VERSUS y otras instituciones o empresas, los cuales podrían convertirse en nuestros futuros socios. Concentramos nuestro trabajo en una cooperación duradera y satisfactoria, por ende buscamos socios que busquen el mismo objetivo.*

*Si está interesado en cooperar con nosotros, contáctenos, por favor. Para nosotros sería un placer poder familiarizarnos con sus intereses y le aseguramos hacer todo lo posible para encontrar una manera de convertir sus ideas en realidad.*





ISO 9001:2008  
ISO 15500-9:2001

**FHT VERSUSGAS**

05-300 Mińsk Mazowiecki  
Szczecińska 16G Street  
POLAND - PL

**e-mail:** [info@versusgas.com](mailto:info@versusgas.com)

**tel.:** +48 25-759-42-61

**Fax.:** +48 25-759-42-51

[www.versusgas.com](http://www.versusgas.com)

